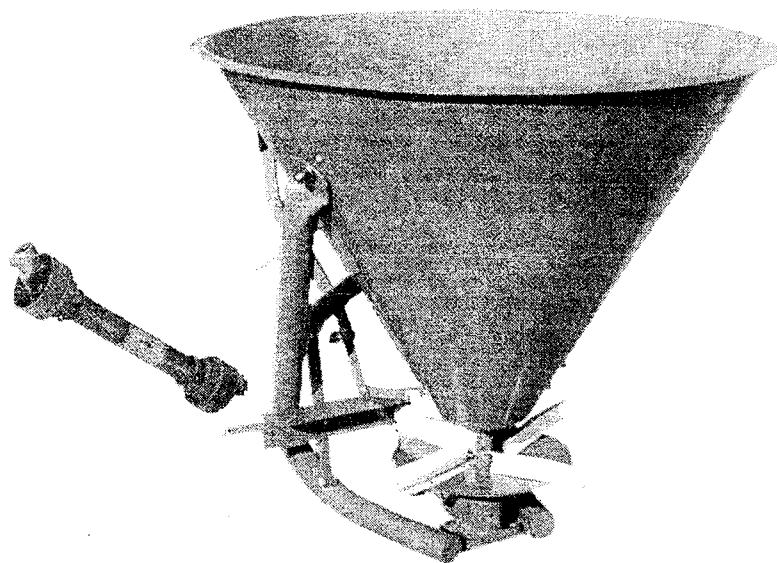


Dati tecnici - Technical data



SERIE "SP"

Mod. Mod.	SP 150	SP 250	SP 300	SP 400	SP 500
Capacità Capacity	149 lt	198 lt.	250 lt.	302 lt.	350 lt.
Carico utile max. Max. carrying capacity	180 kg.	270 kg.	325 kg.	405 kg.	480 kg.
Altezza di carico Loading height	0,89 mt.	0,97 mt.	1,02 mt.	1,07 mt.	1,15 mt.
Larghezza Width	0,91 mt.	1,00 mt.	1,07 mt.	1,15 mt.	1,20 mt.
Peso a vuoto Empty weight	50 Kg.	52Kg.	54Kg.	57kg.	60kg.
Larghezza spaglio * Spreading width *	6 - 14 mt.	6 - 14 mt.	6 - 14 mt.	6 - 14 mt.	6 - 14 mt.
Assorb. potenza CV. Absorbed power HP.	8	8	8	8	8
Giri presa di forza P.T.O. r.p.m.	540	540	540	540	540

* Dipende dal tipo di fertilizzante - According to the fertilizer composition

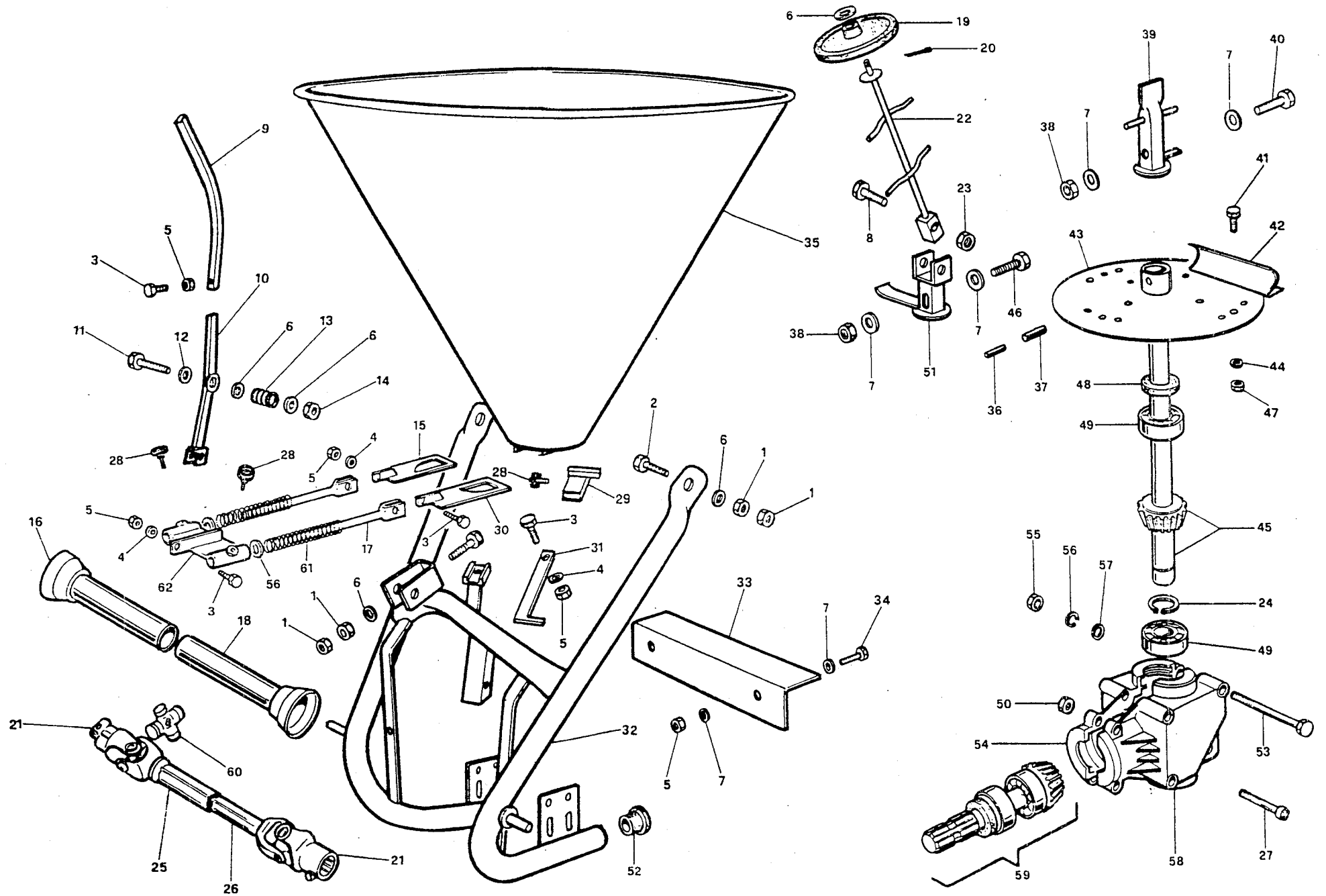
ACCESSORI A RICHIESTA

- Limitatore di spandimento
- Agitatore per concime in polvere
 - Comando a distanza
- Convogliatore localizzatore laterale
 - Dispositivo a 4 file

ACCESSORIES UPON DEMAND

- Spraying limiter
- Dusty fertilizer stirrer
 - Remote control
- Lateral spot layer conveyor
 - Four rows device

I dati tecnici sono indicativi e non impegnativi. Il costruttore si riserva il diritto di modificarli in qualunque momento senza preavviso.
The technical data are approximate and not binding. The Manufacturer reserves the right of modifying them in whatever moment without any notice.



serie Sp

Pos.	Codice / Code	Q.tà / Q.ty	Denominazione	Denomination
1	04.000.01.00	6	Dado M12	Nut M12
2	04.000.02.00	3	Vite T.T. M12x30	Cyl. screw M12x30
3	04.000.03.00	5	Vite T.E. M8x25	Hex. screw M8x25
4	04.000.04.00	4	Rondella grower Ø8	Spring washer Ø8
5	04.000.05.00	7	Dado M8	Nut M8
6	04.000.06.00	5	Rondella piana Ø14x28	Washer Ø14 x 28
7	04.000.07.00	6	Rondella piana Ø8x17	Washer Ø8x17
8	04.000.08.00	1	Vite T.E. M10x50 8.8	Hex.screw M10x50 8.8
9	04.000.09.00	1	Leva	Lever
10	04.002.10.01	1	Supporto leva DC	Lever bracket DG
11	04.000.11.00	1	Vite T.E. M12x80	Hex. screw M12x80
12	04.000.12.00	1	Rondella nylon Ø12x48x3	Nylon washer Ø12x48x3
13	04.000.13.00	1	Molla	Spring
14	04.000.14.00	1	Dado autobloccante M12	Self-locking nut M12
15	04.002.15.01	1	Portina Sx. DC	L.S shutter DG
16	04.000.16.00	1	Protezione esterna cardano	Joint external guard
17	04.002.17.01	2	Tirante DC	Tie DG
18	04.000.18.00	1	Protezione interna cardano	Joint internal guard
19	04.000.19.00	1	Ruota appoggio in gomma	Articulated stirrer wheel
20	04.000.20.00	1	Copiglia Ø4	Cotter pin Ø4
21	04.000.21.00	2	Forcella esterna cardano	Joint external fork
22	04.000.22.00	1	Asta snodata per polvere	Powder articulated stirrer beam
23	04.000.23.00	1	Dado autobloccante M10	Self-locking nut M10
24	04.150.24.01	1	Seeger per albero Ø25	Spring ring Ø25
25	04.000.25.00	1	Forcella con tubo esterno	Fork with external tube
26	04.000.26.00	1	Forcella con tubo interno	Fork with internal tube
27	04.150.27.01	3	Vite TCEI M8x45 8.8	Allen screw M8x45 8.8
28	04.000.28.00	3	Volantino M8x15	Hand wheel M8x15
29	04.000.29.00	1	Fermo leva	Lever stopper
30	04.002.30.01	1	Portina Dx. DC	R.S shutter DG
31	04.002.31.01	1	Indice graduato DC	Scaled rod DG
32	04.150.32.01	1	Telaio SP 150-250-300-400	Frame SP 150-250-300-400
32 a	04.150.32.51	1	Telaio SP 500	Frame SP 500
33	04.000.33.00	1	Protezione	Guard
34	04.000.34.00	2	Vite T.E. M8x20	Hex. screw M8x20
35	04.149.35.01	1	Tramoggia SP 150 DC	Hopper SP 150 DG
35 a	04.250.35.01	1	Tramoggia SP 250 DC	Hopper SP 250 DG
35 b	04.300.35.01	1	Tramoggia SP 300 DC	Hopper SP 300 DG
35 c	04.400.35.01	1	Tramoggia SP 400 DC	Hopper SP 400 DG
35 d	04.500.35.01	1	Tramoggia SP 500 DC	Hopper SP 500 DG
36	04.000.36.00	1	Spina elastica Ø5x40	Spring pin Ø5x40
37	04.000.37.00	1	Spina elastica Ø8x40	Spring pin Ø8x40
38	04.000.38.00	1	Dado autobloccante M8	Self-locking nut M8
39	04.000.39.00	1	Agitatore fisso	Stationary stirrer
40	04.000.40.00	1	Vite T.E. M8x40 8.8	Hex. screw M8x40 8.8
41	04.000.41.00	8	Vite T.E. M6x14	Hex. screw M6x14
42	04.000.42.00	4	Aletta spanditrice	Spreader wing
43	04.000.43.00	1	Disco spanditore	Spreader disc
44	04.000.44.00	8	Rondella grower Ø6	Spring washer Ø6
45	04.150.45.01	1	Albero uscita	Outgoing shaft
46	04.000.46.00	1	Vite T.E. M8x45 8.8	Hex. screw M8x45 8.8
47	04.000.47.00	8	Dado M6	Nut M6
48	04.150.48.01	1	Anello di tenuta Ø25x37x5	Seal ring Ø25x37x5
49	04.150.49.01	2	Cuscinetto 6205	Bearing 6205
50	04.150.50.01	3	Dado M8 UNI 5588	Nut M8 UNI 5588
51	04.000.51.00	1	Agitatore per polvere	Powder articulated stirrer
52	04.000.52.00	2	Tappo in gomma Ø60	Rubber cap Ø60
53	04.000.53.00	3	Vite T.E. M10x110	Hex. screw M10x110
54	04.150.54.01	1	Semiscatola Sx. L150	L.S half box L150
55	04.000.55.00	3	Dado M10	Nut M10
56	04.000.56.00	3	Rondella grower Ø10	Spring washer Ø10
57	04.000.57.00	5	Rondella piana Ø10x21	Washer Ø10x21
58	04.150.58.01	1	Semiscatola Dx. L150	R.S half box L150
59	04.150.59.01	1	Albero entrata	Ingoing shaft
60	04.000.60.00	2	Crocera	Spider
61	04.002.61.00	2	Molla tirante DC	Spring's tie DG
62	04.002.62.00	1	Piastra attacco tiranti DC	Tie attachment plate DG
-	04.150.70.00	1	Cardano completo	Joint assembly
-	04.150.71.01	1	Scatola ingranaggi completa	Gear box assembly
-	04.150.72.00	1	Agitatore snodato completo	Articulated stirrer assembly